

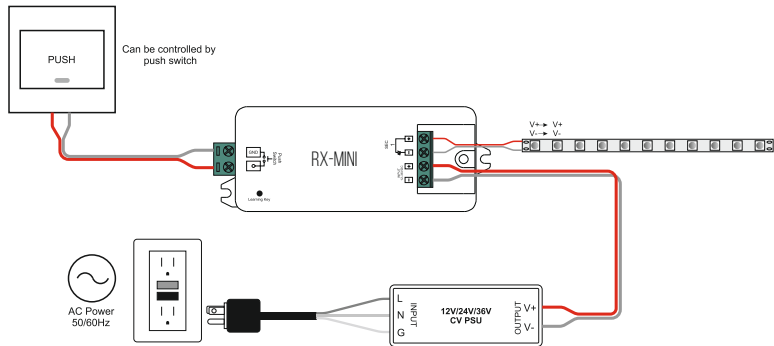
ТЕХНИЧЕСКИЕ ХАРАКТЕРИСТИКИ

РАБОЧЕЕ НАПРЯЖЕНИЕ	12-36В
КОЛИЧЕСТВО КАНАЛОВ	1(DIM)
МАКСИМАЛЬНЫЙ ТОК НАГРУЗКИ КАЖДОГО КАНАЛА	8А
МАКСИМАЛЬНАЯ МОЩНОСТЬ КАЖДОГО КАНАЛА	96Вт при 12В – 288Вт при 36В.
РЕЖИМ РАБОТЫ	ПОСТОЯННОЕ НАПРЯЖЕНИЕ, ШИМ
ТИП УПРАВЛЕНИЯ	РАДИОКАНАЛ, 868МГц
СТЕПЕНЬ ЗАЩИТЫ КОРПУСА	IP20
РАЗМЕРЫ	97X37X20мм

УСЛОВИЯ ЭКСПЛУАТАЦИИ

- Перед подключением устройства, убедитесь, что питание отключено.
- Не превышайте рабочее напряжение устройства.
- Строго соблюдайте полярность при подключении устройства и нагрузки.
- Не превышайте максимальную мощность устройства.
- Не допускайте попадания влаги внутрь устройства.

УСТАНОВКА И НАСТРОЙКА



- Подключите устройство, согласно схеме и следя маркировке на корпусе.
- Убедитесь, что все провода тщательно изолированы и отсутствует вероятность короткого замыкания.
- Закрепите устройство при помощи специально предусмотренных крепежных ушек, чтобы предотвратить его случайное смещение.
- Включите питание устройства.

Привязка: установите соединение между пультом и устройством. Для этого нажмите Learning key на корпусе устройства, затем сразу нажмите кнопку на пульте. Если пульт многозонный, то нажмите кнопку соответствующей зоны. Подключенная лента мигнет, подтверждая успешно созданное соединение. С одним приемником можно соединить до 8 пультов, один пульт может управлять неограниченным числом приемников.

Альтернативный метод: Выключите и снова включите питание устройства три раза. Лента начнет мигать, оповещая, что приемник ожидает сигнал пульта. Нажмите кнопку на пульте, лента мигнет, подтверждая успешную привязку.

Сброс настроек: при необходимости удалить все соединения приемника с пультами, нажмите и удерживайте Learning key в течение 3 секунд. Подключенная лента мигнет, подтверждая успешное удаление всех соединений.

Альтернативный метод: Выключите и включите питание устройства пять раз. Лента мигнет, подтверждая удаление всех соединений.

Кнопка Push-Switch.

В качестве Push-Switch, можно использовать любую кнопку или клавишу без фиксации (звонкового типа). При этом, короткое нажатие будет включать и выключать устройство, длинное – обеспечивать регулировку яркости.

При использовании многозонного пульта, вы можете привязать несколько приемников как к одной зоне, так и к разным:

