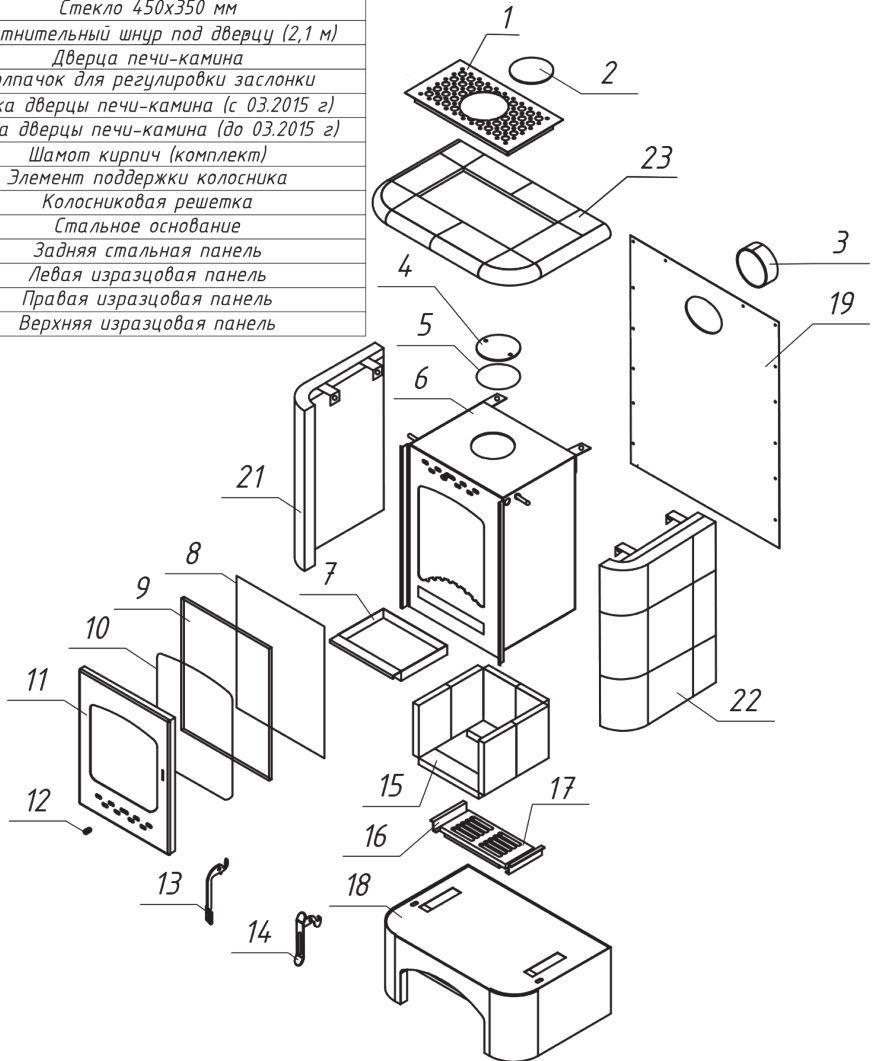


Схемы Приложения №1

Печь-камин Бавария Изразцовая

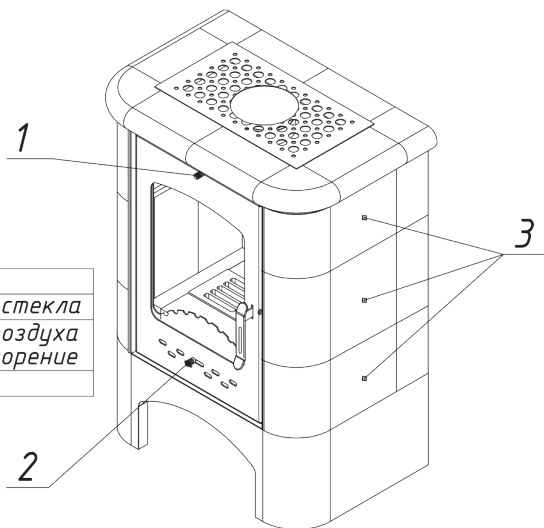
(для моделей: РК 016, РК 017, РК 018, РК 021, РК 022, РК 047)

№	Наименование
1	Декоративная стальная крышка
2	Декоративная заглушка (d=150 мм)
3	Стальной съемный патрубок
4	Заглушка для патрубка (d=150 мм)
5	Уплотнительный шнур для патрубка (1 м)
6	Стальной корпус
7	Зольный ящик
8	Уплотнительный шнур под стекло (1,55 м)
9	Стекло 450x350 мм
10	Уплотнительный шнур под дверцу (2,1 м)
11	Дверца печи-камина
12	Колпачок для регулировки заслонки
13	Ручка дверцы печи-камина (с 03.2015 г)
14	Ручка дверцы печи-камина (до 03.2015 г)
15	Шамот кирпич (комплект)
16	Элемент поддержки колосника
17	Колосниковая решетка
18	Стальное основание
19	Задняя стальная панель
20	Левая изразцовая панель
21	Правая изразцовая панель
22	Верхняя изразцовая панель

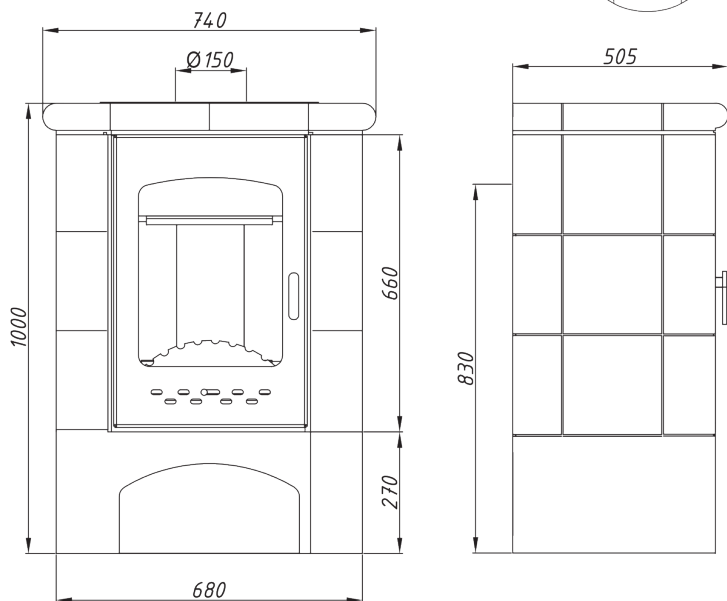


Печь-камин Бавария Изразцовая

(для моделей: РК 016, РК 017, РК 018, РК 021, РК 022, РК 047)

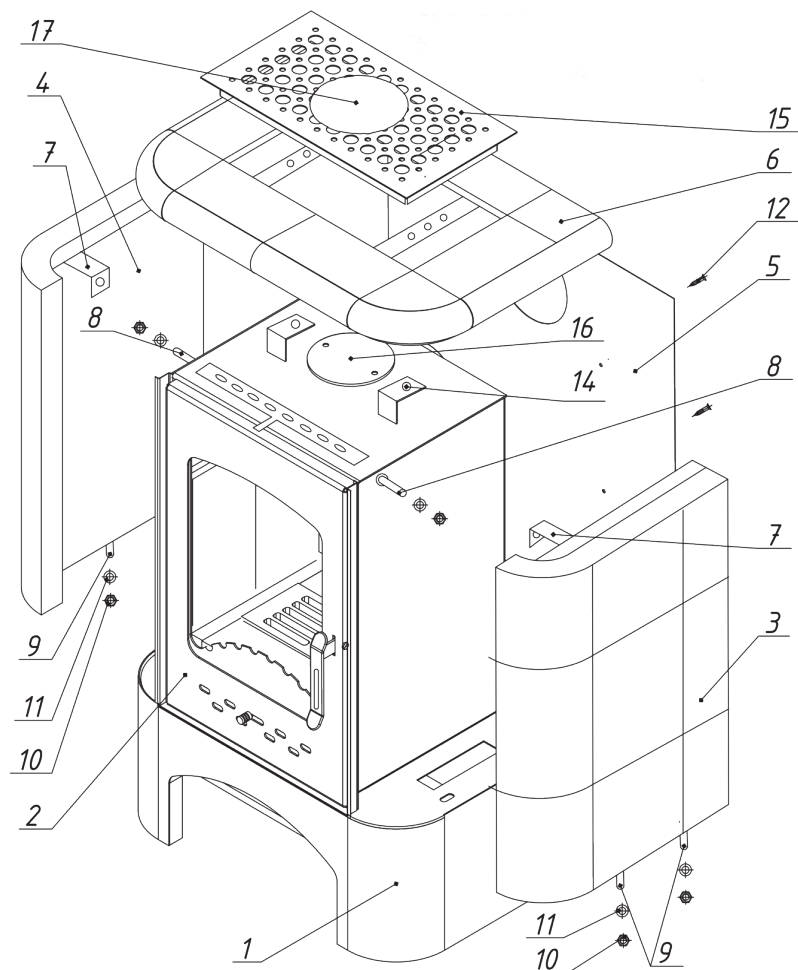


№	Подключение и регулировки
1	Ручка регулировки системы очистки стекла
2	Ручка регулировки системы подачи воздуха на горение
3	Изразцы



Технические характеристики
Диаметр патрубка - 150мм
ВхШхГ (мм) - 1000х740х505
Номинальная мощность (кВт) - 11
Вес (кг) - 179

Схема, порядок и описание сборки печи-камина "Бавария" с изразцами РК-016, РК-017, РК-018, РК-021, РК-022, РК-047



Номер	Наименование	Кол-во	Номер	Наименование	Кол-во	Номер	Наименование	Кол-во
1	Основание	1	7	Кронштейн	2	14	Кронштейн	2
2	Топочная камера	1	8	Винт 6x30	4	15	Декоративная крышка	1
3	Боковая панель правая	1	9	Винт 6x12	4	16	Заглушка топки	1
4	Боковая панель левая	1	10	Гайка М6	10	17	Заглушка крышки	1
5	Задний лист	1	11	Шайба Ø6 усил.	12	18	Чугунный патрубок	1
6	Верхняя панель	1	12	Саморез 13x4	7			
			13	Кронштейн	4			

1. Основание 1 и топочная камера 2
поставляются заводом-изготовителем в
собранном виде (Рис. 1)

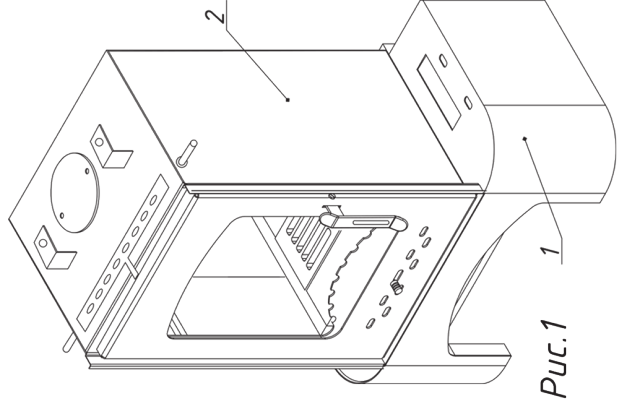


Рис.1

2. Боковые панели 3,4, вставляются винтами 9
в пазы основания 1 и крепятся гайкой и
шайбой 10,11. Кронштейн 7 крепится к винту 8
на топке 2 шайбой, гайкой 10,11. (Рис.2)

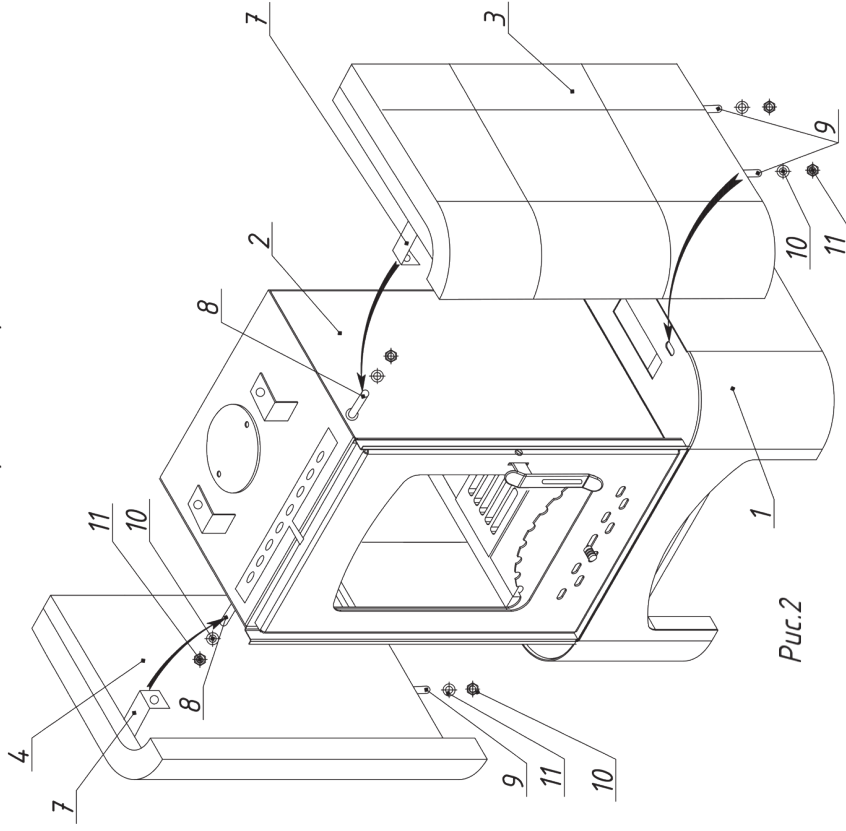


Рис.2

3. Верхняя панель 6 крепится к кронштейнам 14 винтами 8 и фиксируется шайбой и гайкой 10, 11 (Рис. 3)

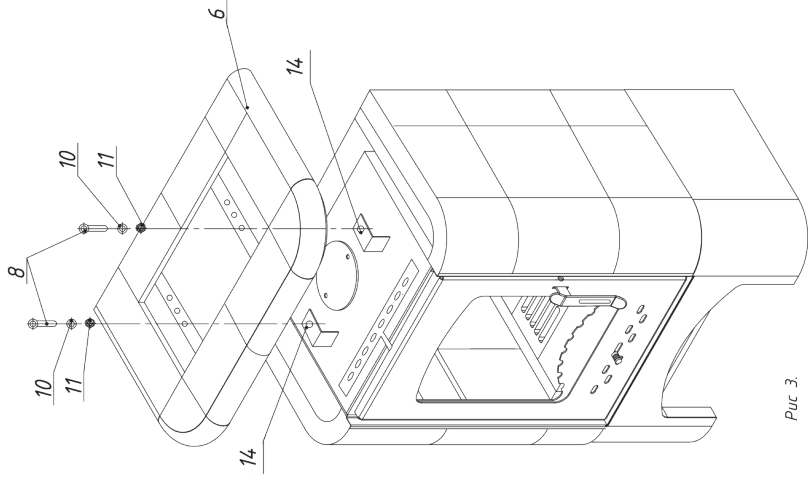


Рис. 3

4. Декоративная крышка 15 и заглушка крышки 17 устанавливаются на верхнюю панель 6 (Рис. 4)

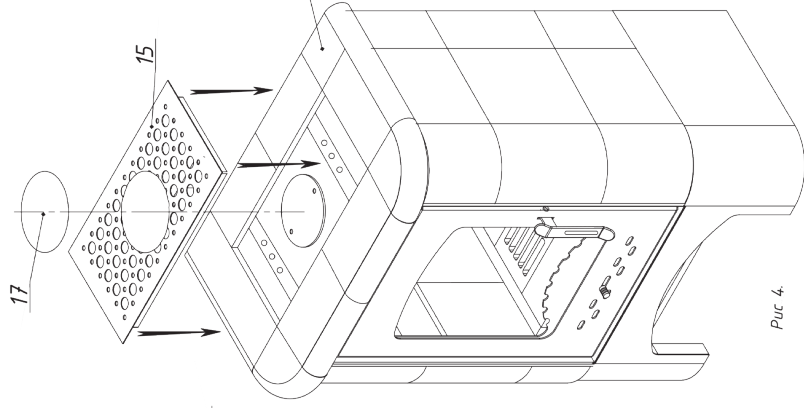


Рис. 4

5. Задний лист 5 крепится к кронштейнам 13 топочной камеры 2 и основанию 1 с помощью саморезов 12 (Рис. 5)

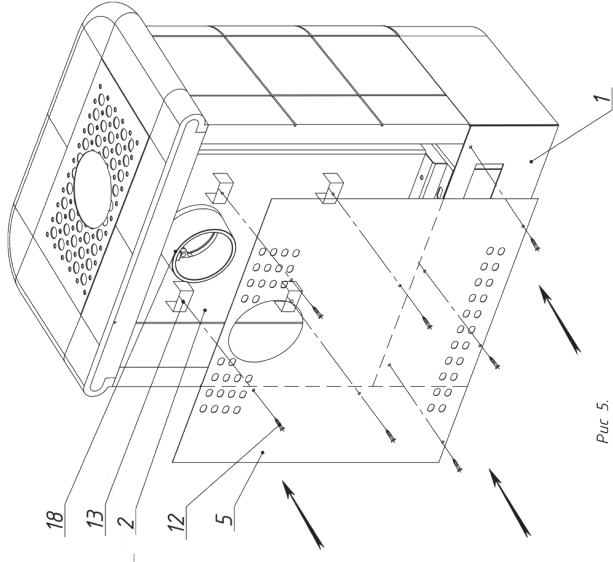


Рис. 5